

bwbekleidung

Produktspezifikation**8410-0027**Jacke für Soldatinnen, Musikkorps
(Heer und Luftwaffe)Ausgabe 3
Datum: 09.04.2019/bm

<u>Ausführung:</u>	<u>Versorgungsnummer:</u>	<u>Versorgungsartikelname:</u>
A		JACKE, FRAUEN
B	8410-12-338-0292	JACKE, FRAUEN
	<u>Planungsnummer:</u>	<u>Planungsbegriff:</u>
	8410-01642	Jacke, Heer, Musikkorps, weibliche Soldaten
	8410-01672	Jacke, Luftwaffe, Musikkorps, weibliche Soldaten

Beschaffungshinweise

(X)		Kode
(X)	an keinen Hersteller gebunden	C
()	an einen Herstellerkreis gebunden durch Benutzungsrechtsvereinbarung	E
()	an zugelassene Hersteller gebunden	F
()	an einen Hersteller gebunden	H

Aktualitätsprüfung der TL ist erforderlich

 ja neinÄnderung
gegenüber der
letzten Ausgabe

Frühere Ausgabe

1

2

Frühere Ausgabemonate

07.95

08.00

NORMATIVE VERWEISUNGEN

AQAP-2131	NATO QUALITY ASSURANCE REQUIREMENTS FOR FINAL INSPECTION AND TEST
DIN 55510	Modulare Koordination im Verpackungswesen Modulare Teilflächen des Flächenmoduls 600 mm x 400 mm
DIN EN 10204	Metallische Erzeugnisse - Arten von Prüfbescheinigungen
TextilKennzG	Textilkennzeichnungsgesetz
RAL 840 HR	Farbregister des RAL
TL 8305-0011	Gewebe aus Naturfasern, Chemiefasern und deren Mischgespinsten sowie daraus gefertigte Bekleidungs-, Wäsche- und Ausrüstungsstücke (Allgemeine Bedingungen)
TL 8305-0044	Baumwollgewebe (Twill)
TL 8305-0147	Rosshaareinlage, schwer
TL 8305-0186	Stoff für Taschenfutter aus Polyamid
TL 8305-0216	Leinenverbundener Unterkragenfilz
TL 8305-0238	Leichter Taft
TL 8305-0285	Perlgabardine (Pique)
TL 8305-0292	Raschel-Fixiereinlagen
TL 8315-0018	Uniformknöpfe, Metall für Heer und Luftwaffe
TL 8315-0024	Rundschnur in Waffenfarbe
TL 8315-0040	Schulterpolster
TL 8315-0046	Bänder aus Naturfasern und Chemiefasern
TL 8320-0003	Wattelin
TL 8455-0029	Kragenspiegel für Offiziere, Heer, handgestickt
TL 8455-0039	Kragenspiegel für Offiziere der Luftwaffe, handgestickt
TL 8455-0087	An- und einnähbare Schulterklappen für Heer und Luftwaffe (Paspeliert oder unterlegt)
Anhaltsmuster	Für Melange und Farbe zu TL 8305-0285 Perlgabardine (Pique)
<u>Bezugsquellen:</u>	<u>TL A-0101</u>
Anhaltsmuster:	Bw Bekleidungsmanagement GmbH

1 ALLGEMEINES

1.1 Anwendungsbereich

Die Jacke ist Teil der repräsentativen Dienstbekleidung für Soldatinnen der Musikkorps des Heeres und der Luftwaffe.

Kurzbeschreibung (siehe auch Bilder 1 bis 5):

Einreihig, 4 Schließknöpfe, hängendes Fasson, Vorderteil mit Teilungsnaht, 2 aufgesetzte Brusttaschen mit nach außen gelegten Quetschfalten und geschweiften Patten, 2 aufgesetzte Seitentaschen mit nach außen gelegten Quetschfalten, geschweiften Patten und durchgearbeiteten Futtertaschenbeuteln, Rücken mit Mittelnaht und Schlitz, zweiteiliger Ärmel, 2 Innentaschen.

1.2 Allgemeine technisch-organisatorische Forderungen

Nach TL 8305-0011

1.2.1 Eine Maßtabelle mit Größenbezeichnungen und Versorgungsnummern entfällt bei Maßanfertigung. Die Jacken werden nach den individuellen Maßen gefertigt.

1.2.2 Die Jacken werden mit Schulterklappen, aber ohne Verbandsabzeichen geliefert.

2 TECHNISCHE FORDERUNGEN

2.1 Materialien

für die Innenverarbeitung dürfen gleichwertige, handelsübliche Materialien unter folgenden Bedingungen verwendet werden:

- Sie müssen geeignet sein für den bestimmungsgemäßen Gebrauch
- Die geforderten funktionalen Eigenschaften stellen Mindestforderungen dar.
- Der Nachweis der Gleichwertigkeit ist mit dem Angebot erforderlich
- Farbe:
 - o Alle sichtbaren Materialien sind farbpassend zum Oberstoff.
 - o Alle anderen Materialien sind auf den Oberstoff abgestimmt.
 - o Kontrastfarben sind nicht zulässig.

Für den Grundstoff und außen sichtbare Materialien (z.B. Knöpfe, Ösen) gilt diese Regelung nicht. Hier sind die genannten, TL gerechten, Materialien einzusetzen.

2.1.1 Grundstoff

Perlgabardine (Pique) gemäß TL 8305-0285

Heer: Ausführung A1: Heeresgrau
Luftwaffe: Ausführung A3: Blaugrau

Qualitätsnachweis: DIN EN 10204, Abnahmeprüfzeugnis 3.1

2.1.2 Futterstoff

Leichter Taft in Anlehnung an TL 8305-0238, Ausführung A1 oder A4
Farbpassend zum Oberstoff

Für Vorder-, Rücken-, Patten- und Ärmelfutter, Brusttaschenpaspel und Innentaschenbesetzen sowie Innentaschenleisten.

Qualitätsnachweis: DIN EN 10204, Werkszeugnis 2.2

2.1.3 Taschenfutter

Twill in Anlehnung an TL 8305-0044, oder
Stoff für Taschenfutter aus Polyamid, in Anlehnung an TL 8305-0186

Farbe: Farbpassend
Für Seiten- und Innentaschenbeutel und Tascheneckenverstärkungen

Qualitätsnachweis: DIN EN 10204, Werkszeugnis 2.2

2.1.4 Raschel-Fixiereinlage, mittel

In Anlehnung an TL 8305-0292, für Vorderteil

Qualitätsnachweis: DIN EN 10204, Werksbescheinigung 2.1

2.1.5 Raschel-Fixiereinlage, leicht

In Anlehnung an TL 8305-0292

für Besetzen (Oberteil) Rückenhalblochspiegel, Knopf- und Knopflochstreifen,
Oberkragen, Taschenpatten und Ärmelsaum.

Qualitätsnachweis: DIN EN 10204, Werksbescheinigung 2.1

2.1.6 Rosshaareinlage, schwer

In Anlehnung an TL 8305-0147 für Plack

Qualitätsnachweis: DIN EN 10204, Werksbescheinigung 2.1

2.1.7 Watteline

In Anlehnung an TL 8320-0003, für Ärmelkugeleinlage

Qualitätsnachweis: DIN EN 10204, Werksbescheinigung 2.1

2.1.8 Unterkragenfilz

Leinenverbundener Unterkragenfilz in Anlehnung an TL 8305-0216 für Unterkragen,

Heer: Ausführung A 1 (hellgrau-meliert)
Luftwaffe: Ausführung A 2 (blaugrau-meliert)

Qualitätsnachweis: DIN EN 10204, Werksbescheinigung 2.1

2.1.9 Kragenspiegel

Heer: Nach TL 8455-0029
Luftwaffe: Nach TL 8455-0039

Qualitätsnachweis: DIN EN 10204, Werkszeugnis 2.2

2.1.10 Schulterklappen

Nach TL 8455-0087

Qualitätsnachweis: DIN EN 10204, Werkszeugnis 2.2

2.1.11 Schulterpolster

in Anlehnung an TL 8315-0040, Ausführung C

Qualitätsnachweis: DIN EN 10204, Werksbescheinigung 2.1

2.1.12 Uniformknöpfe, Metall

Nach TL 8315-0018, KNOPF, OESEN, Metall, Heer Lw, silberfarbig

4 Stück 21 N für vordere Schließknöpfe
4 Stück 21 K für Brust- und Seitentaschen
2 Stück 17 N für Schulterklappen

Qualitätsnachweis: DIN EN 10204, Werkszeugnis 2.2

2.1.13 Rundschnur

Nach TL 8315-0024

Bei der Luftwaffe für Kragen und Schulterklappen, beim Heer nur für Schulterklappen.

Qualitätsnachweis: DIN EN 10204, Werkszeugnis 2.2

2.1.14 Eckenband

in Anlehnung an TL 8315-0046-203

für Sicherung des Rückenteilarmloches bis einschließlich 6 bis 8 cm Seitennaht.

Wahlweise wird auch handelsübliches Lisierband zugelassen.

Qualitätsnachweis: DIN EN 10204, Werksbescheinigung 2.1

2.1.15 Eckenschrägband

in Anlehnung an TL 8315-0046-205, Breite 15 mm

für Sicherung der Vorderteilschulternaht und des Seitenteilarmloches.
Für das Seitenteilarmloch wird wahlweise auch Raschel-Fixiereinlage, leicht zugelassen.

Qualitätsnachweis: DIN EN 10204, Werksbescheinigung 2.1

2.1.16 Bügelklebeband

in Anlehnung an TL 8315-0046-208, Breite ca. 20 mm

zur Sicherung des Klappenbruchs und zum Fixieren des Placks.

In Anlehnung an TL 8315-0046-207, Breite 15 mm
zur Sicherung der vorderen Kante.

Qualitätsnachweis: DIN EN 10204, Werksbescheinigung 2.1

2.1.17 Aufhängerband

in Anlehnung an TL 8315-0046-201

für Aufhänger, farbpassend zum Oberstoff.

Qualitätsnachweis: DIN EN 10204, Werksbescheinigung 2.1

2.1.18 Nähmittel

Handelsüblich, farbpassend, für den Verwendungszweck geeignet.

Qualitätsnachweis: DIN EN 10204, Werkszeugnis 2.2

2.2 Schnittteile und Verarbeitungshinweise

Die beigefügten Schnittkonstruktionen Bild 2, 3 und 4 dienen als Anhalt.

Eine wechselseitige Schnittrichtung wird zugelassen. Alle Teile einer Jacke sind jedoch in der gleichen Schnittrichtung zuzuschneiden.

Die Vorderteile sind Frontzuzufixieren. Fixierbedingungen siehe Anhang A.

Markierungsbohrlöcher sind nicht zugelassen.

2.2.1 Vorderteile und Zubehör

2.2.1.1 2 Vorderteile, Grundstoff
mit Vorderteil-Teilungsnaht (Prinzessnaht) siehe Bild 1.
Die Naht ist auszubügeln.

2.2.1.2 2 Vorderteileinlagen, Raschel-Fixiereinlage, mittel
Gegenüber den Schnittkanten des Grundstoffes müssen die Schnittkanten der Fixiereinlage wie folgt zurückgesetzt sein:

Vorderteilkante:	12 mm
Schulter- und Seitenteilnaht:	15 mm
Saum:	30 mm
Alle übrigen Schnittkanten:	3 mm

Die vorderen Kanten sind mit ausgezogenem Klebeschrägband zu verarbeiten.

2.2.1.3 2 Kantenbesetzen, Grundstoff und Raschel-Fixiereinlage, leicht

Die Fixiereinlage muss bis 5 cm unterhalb der Oberweitenlinie reichen und ist an allen Nahtkanten 0,3 cm zurückzusetzen.

Fertigbreite	linkes Teil	rechtes Teil
an der Spiegelnaht	2,5 bis 3,0 cm	2,5 bis 3,0 cm
in der Höhe des obersten Knopfes	8 bis 9 cm	ca. 7 cm
an der Saumkante	7 bis 8 cm	ca. 6 cm

Das Kantenbesetzen ist vom Halslochring der Länge des Placks entsprechend maschinell oder manuell anzuschlagen.

2.2.1.4 2 aufgesetzte Seitentaschen, Grundstoff

Die Größe und Lage der Taschen ist nach Körperhöhen zu staffeln.
Der Abstand der vorderen Pattenecken von der Vorderteil-Teilungsnaht muss 1,5 cm betragen. Die vordere Kante der Tasche ist unten und oben in gleichem Abstand von der Vorderteilkante zurückzusetzen.

Es muss betragen bei Körperhöhe	160	168	176
der Abstand des Tascheneingriffs von der Taillenlinie	10,0	10,0	10,0
der Abstand der unteren Taschenkante von der Saumkante	4,0	4,5	5,0
die obere Fertigbreite	16,0	16,5	17,0
die untere Fertigbreite	18,0	18,5	19,0

Breite der hohl aufgelegten Falte 3,5 cm. Die Falte ist von rechts abzunähen und Flachzubügeln.

- 2.2.1.5 2 Seitentaschenpaspel, Grundstoff
Schnittbreite ca. 5,5 cm
Schnittlänge je nach Taschen-Fertigbreite 17,5 bis 18,5 cm.
- 2.2.1.6 2 Seitentaschenbesetzen, Grundstoff
Schnittbreite ca. 6 cm mit Webkante
Schnittlänge je nach Taschen-Fertigbreite 17,5 bis 18,5 cm.
- Sofern Grundstoff mit offener Webkante beige stellt wird, ist die Webkante so zu umstechen, dass die farbigen Kennzeichnungsfäden erkennbar bleiben.
- 2.2.1.7 2 Seitentaschenbeutel, Taschenfutter
Fertige Tiefe 16,5 bis 18 cm je nach Körperhöhe.
- 2.2.1.8 2 Seitentaschenpatten, Grundstoff
Fertigmaße siehe Bild 4
Die Patte ist 0,2 cm breit zu steppen.
Die Patten sind so zu arbeiten, dass die äußeren Pattenkanten die aufgestepten Taschen jeweils 0,2 cm überdecken.
- 2.2.1.9 2 Seitentaschenpattenfutter, Leichter Taft
Einlage: Raschel-Fixiereinlage, Leicht
- 2.2.1.10 2 Seitentaschenverstärkungen, Raschel-Fixiereinlage, leicht
Breite ca. 4 cm.
Sie dienen zur Verstärkung der hinteren Seitentaschenecken und sind von der Seitenteilnaht bis in die Seitennaht zu führen.
- 2.2.1.11 Seitentaschenverarbeitung (Bild 4)
Die unteren Ecken der äußeren Taschenbeutel sind abzurunden (die Rundung ist mit einem Radius von ca. 3 cm zu bilden). Die Taschenbeutel sind 0,2 cm breit aufzusteppen; sie brauchen nicht hohl aufgenäht zu werden.
- Der Taschenbeutel ist an den Taschenpaspel zu nähen. Der Paspel ist auszubügeln und durch die Naht zu steppen. Paspelbreite ca. 0,7 bis 0,9 cm. Hierfür ist auch ein geeigneter Paspelautomat zugelassen. Die Einschnittwinkel sind von links abzunähen.
- Die Übersteppbreite an der oberen Pattenkante muss 0,5 cm betragen. Außerdem ist durch die Naht zu steppen. Auf saubere Eingriffsecken und Verstichelungen ist zu achten. Die Verstichelung ist von rechts mit je vierfacher Stepptour - von der Pattenübersteppnaht bis zur Paspelnaht - durchzuführen. Die untere Kante des Besetzens ist einmal ca. 0,2 cm breit auf den Taschenbeutel zu steppen. Knopflochlage und -größe: siehe Bild 4.
- 2.2.1.12 2 aufgesetzte Brusttaschen, Grundstoff

Die Größe und Lage der Taschen ist nach dem Brustumfang zu staffeln.

Brustumfang	84 bis 88	92 bis 96	100 bis 104
obere und untere Fertigbreite	11,5	12,0	12,5
fertige Länge	13,0	13,5	14,0

Breite der hohl aufgelegten Falte 3 cm. Die Falte ist von rechts abzunähen und flachzubügeln. Die Ecken der Taschen sind abzurunden; die Rundung der vorderen Ecken ist mit einem Radius von 2,5 cm zu bilden, die hinteren sind etwas stärker abzurunden.

Die hintere obere Taschenecke muss bei Oberweite 88 1,5 cm über der Oberweitenlinie, die vordere auf der Oberweitenlinie liegen.

Bei den anderen Oberweiten verändert sich die Lage entsprechend jeweils um die Hälfte der Sprungbeträge für die Rückenlänge.

Die obere Taschenpattenkante muss 1,5 cm über der aufgesetzten Tasche liegen.

- 2.2.1.13 2 Brusttaschenpaspel, Leichter Taft
Schnittbreite ca. 4 cm.
Sie dienen zur Versäuberung der oberen Taschenkante.
Die obere Taschenkante ist einzufassen und knapp abzusteppen.
- 2.2.1.14 2 Brusttaschenpatten, Grundstoff
Fertigmaß siehe Bild 4
Die Patte ist 0,2 cm breit zu steppen.
Die äußeren Pattenkanten müssen die aufgesetzten Taschen jeweils 0,2 cm breit überdecken.
- 2.2.1.15 2 Brusttaschenpattenfutter, Leichter Taft
Einlage: Raschel-Fixiereinlage, leicht
- 2.2.1.16 Brusttaschenverarbeitung (Bild 4)
Die Mitte der Brusttasche muss im Verlauf der Teilungsnaht liegen. Die Taschen sind 0,2 cm breit aufzusteppen.
Die Eingriffsecken sind zu versticheln.
Die Patten sind vorzunähen und 0,5 cm breit überzusteppen. Die vordere Taschenkante muss parallel zur Vorderteilkante verlaufen.
Knopflochlage und -größe siehe Bild 4.
- 2.2.1.17 Plack, Rosshaareinlage, schwer
Kettfadenverlauf wie Grundstoff
Länge des Placks: bis ca. 6 cm unterhalb der tiefsten Stelle des Armloches, von dort schräg nach vorn zwischen den beiden obersten Knopflöchern bzw. Knöpfen auslaufend. Der Plack darf nicht in die vordere Kante eingenäht werden. In der Schulternaht ist der Plack 2 cm breit zurückzuschneiden. Im Armloch ist der Plack beim Einnähen der Ärmel mitzufassen.

Der Plack ist 1 cm vor dem Klappenbruch mit Klebeband kurzhaltend zu sichern. Das Klebeband ist am Plack vorzunähen. Unten bleibt der Plack lose und darf nicht angenäht werden.
- 2.2.1.18 Knopf und Knopflochstreifen: Raschel-Fixiereinlage, leicht

Schnittbreite 5 cm, Schnittlänge von 3 cm oberhalb des obersten Knopfes bzw. Knopfloches bis 3 cm unterhalb des untersten Knopfes bzw. Knopfloches.
- 2.2.1.19 2 Futtervorderteile, Leichter Taft
mit Seitenabnäher oder Seitenteil
Der Brustabnäher ist zur vorderen Futterkante zu führen.
Länge: ca. 6 bis 7 cm.
- 2.2.1.20 2 Schulterpolster
Schulterpolster nach TL 8315-0040, Ausführung C
- 2.2.1.21 2 Innentaschen, Twill
2 Doppelpaspel aus Grundstoff
Paspelbreite 0,4 cm
Eingriffslänge ca. 14 cm
mittlere Tiefe ca. 17 cm
Lage: 6 cm unterhalb der Taillenlinie
Abstand von der fertigen vorderen Futterkante ca. 1,5 cm
- 2.2.1.22 2 Taschenbesetzen für Innentasche, Leichter Taft
Schnittbreite 6 cm
- 2.2.1.23 2 Innentaschen - Verstärkungsstreifen, Twill
Sie dienen zur Verstärkung der Eingriffsecken und sind am Besetzen anzuschlagen.

2.2.2 Rücken und Zubehör

2.2.2.1 Rücken mit Mittelnaht und Schlitz, Grundstoff

Die Rückenmittelnaht ist auszubügeln.
Schlitzlänge - fertig - nach Körperhöhe gestaffelt.

Körperhöhe	160 bis 167	168 bis 175	ab 176
	24 cm	25 cm	26 cm

Schlitzuntertrittbreite - fertig - ca. 4 cm.
Saumeinschlagbreite 3 cm.

2.2.2.2 Einlage für Rückenhalblochspiegel, Raschel-Fixiereinlage, leicht. Breite ca. 7 cm.

2.2.2.3 Einlage für Rückenschlitz (Über- und Untertritt), Raschel-Fixiereinlage, leicht.

Schnittbreite unten ca. 5 cm, oben ca. 4 cm. Die Einlage ist so zuzuschneiden, dass sie noch vom unteren Ende der Rückenmittelnaht erfasst wird.

Das Rückenfutter muss von der Übertrittkante ca. 4 cm, von der Untertrittkante ca. 0,1 cm entfernt sein. Die Schlitzuntertrittkante ist 0,1 cm, die Übertrittkante 0,5 cm breit zu steppen.

Die Schlitzstichelung ist von rechts auszuführen (3fach).

Länge der Stichelung 3 cm,
Neigung der Stichelung 2 cm.

Die Rückenmittelnaht ist auszubügeln.

Der Schlitzübertritttumbug ist mit dem Saumeinschlag schräg abzunähen.

Die Ecke ist auf Nahtbreite zurückzuschneiden und die Naht auszubügeln.

2.2.2.4 Rückenfutter, Leichter Taft

Das Rückenfutter muss eine Mittelfalte von ca. 1,5 cm Tiefe erhalten. Die Futterfalte ist so zu legen, dass in der Schlitzpartie das Futter sowohl mit dem Schlitzübertritt als auch mit dem Schlitzuntertritt verstürzt werden kann. Nach dem Verstürzen ist Über- und Untertritt zusammennähen und das Futter in der Faltenkante 2 cm nach oben und dann schräg auslaufend abzunähen.

Saum:

Vorderteil- und Rückenfutter erhalten eine Saumfalte von ca. 1 cm Tiefe. Abstand des Futters von der Saumkante ca. 1,5 cm. Saumeinschlagbreite 3 cm.

2.2.2.5 2 Schulterabnäher, Lage siehe Bild 2

Die Abnäher sind einzuschneiden und auszubügeln.

2.2.3 Kragen

2.2.3.1 1 Unterkragen, leinenverbundener Unterkragenfilz

Der Unterkragen ist mit einer T-Stich- oder Zick-Zack-Maschine aufzunähen.

2.2.3.2 1 Oberkragen, Grundstoff

2.2.3.3 Einlage für Oberkragen, Raschel-Fixiereinlage, leicht

Die Einlage ist an allen Nahtenden des Oberkragens und des Kragensteges 0,3 cm zurückzusetzen.

2.2.3.4 Fertige Kragenmaße

Stehfußbreite 2,5 cm

Umfallbreite 3,8 cm in der hinteren Mitte.

2.2.5 Schulterklappen

- 2.2.5.1 1 Paar Schulterklappen (paspeliert) nach TL 8455-0087
Farben: weiß für Heer
goldgelb für Luftwaffe

- 2.2.5.2 Für die Anbringung der Schulterklappe ist eine Lasche aus Oberstoff mit Webkante zu fertigen.

Schnittlänge: 5,0 cm
Schnittbreite: 10,6 cm

Sie ist zu einem 4,3 cm breiten Schlauch zusammenzunähen. Die Naht ist auszubügeln und muss in der Mitte der Unterseite liegen. Die Lasche ist in die Ärmel-einsatznaht einzunähen. Die Laschennaht muss auf der Schulternaht liegen, die Webkante zeigt zur Schulterklappenrundung.

- 2.2.5.3 Die Schulterklappe ist an der unteren und den seitlichen Kanten mit ca. 0,3 cm Steppbreite so auf die Lasche zu steppen, dass die untere Schulterklappenkante unmittelbar an die Ärmel-einsatznaht anschließt und problemlos ausgewechselt werden kann.

2.2.6 Abzeichen

Für die nachträgliche Anbringung der Abzeichen gilt folgendes:

- 2.2.6.1 Verbandsabzeichen (nur Heer)

Das Verbandsabzeichen ist am linken Oberärmel 5 cm unterhalb der Ärmel-einsatznaht in Schulterklappenmitte anzubringen.

- 2.2.6.2 Tätigkeitsabzeichen

Das Tätigkeitsabzeichen ist auf der rechten Brustseite über der Brusttasche im Abstand von 1,0 cm anzubringen.

- 2.2.6.3 Leistungsabzeichen

Das Leistungsabzeichen ist in Faltenmitte der linken Brusttasche, in gleichen Abständen von der Pattenspitze und dem Taschensaum anzubringen.

2.3 Verschiedenes

- 2.3.1 Kantenübertritt

Rechtes Teil fertig 2,0 cm,
Linkes Teil fertig 4,0 cm.

Die Untertrittverbreiterung von 2 cm muss 1 cm über dem obersten Knopf enden. Hier beginnt das Fasson.

Die Hakenabschrägung der Untertrittverbreiterung muss 1 cm betragen.

- 2.3.2 Lage der Knopflöcher und Knöpfe

Oberes Knopfloch bei allen Größen 12,5 cm oberhalb der Tailienlinie, das untere Knopfloch in Taschenhöhe. Dazwischen sind die zwei weiteren Knopflöcher gleichmäßig zu verteilen.

Abstand von der Kante 2,0 cm

Knopflochlänge 2,5 cm

Knopflochabstand von der Kante 4,0 cm

Knopf Abstand der Schulterklappenknöpfe von der Ärmel-einsatznaht ca. 9,25 cm. Die Schulterklappen müssen genau in der Mitte der Schulter liegen.

2.3.3 Knopflöcher

Sämtliche Knopflöcher sind als Augenknopflöcher mit Querriegel und Vorpas aus Gimpe einzuarbeiten. Die Fadenenden sind mit Maschinenriegel ausreichend zu sichern.

2.3.4 Knöpfe

Stichzahl: Maschinell mindestens 10 Stiche je Öse,
Manuell mindestens 5 Stiche je Öse mit Doppelfaden.

Die Fadenenden sind zu verstecken.

2.3.5 Fasson

Die Fassonbreite ist 6 cm unterhalb des Halslochrings rechtwinklig zum Fassonbruch zu messen und beträgt bei Brustumfang:

84 und 88 92 und 96 100 und 104

7,0 cm 7,5 cm 8,0 cm

Auf dieser Linie muss die Fassonecke liegen.

Crochetlänge am Fasson 4,0 cm

Crochetlänge am Kragen 4,0 cm

Fasson und Kragen müssen einen Winkel von 60°, die Kragenecken einen rechten Winkel bilden.

Abstand der Ecken voneinander ca. 4,5 cm; Fasson- und Kragenecken sind leicht gerundet auszuarbeiten.

Die Fassonkante ist ca. 0,3 cm zu wölben.

Die Kragenkante muss zunächst gerade und dann über der Schulternaht in leichter Rundung zur Kragenmitte verlaufen.

2.3.6 Nähte

Sämtliche Nähte sind in Doppelsteppstich auszuführen und auszubügeln. Alle verdeckten Nähte (Schließnähte) können mit Doppelkettenstich genäht werden.

Die Nahtenden sind ausreichend zu sichern.

Nahtbreite 1 cm.

Stichdichte: Schließnähte 5 Stiche/cm

 Steppnähte 4 bis 5 Stiche/cm

An der Seitennaht von Rücken- und Seitenteil sowie im oberen Bereich der Ellbogennaht (bis Ellbogen) von Ober- und Unterärmel ist jeweils ein Nahteinschlag von 2 cm zuzugeben.

2.3.7 Steppnähte

Kragen, Kante, Saum und Taschen sind 0,2 cm breit zu steppen. Die oberen Kanten der Taschenpatten sind jedoch 0,5 cm breit überzusteppen.

2.3.8 Bügeln

Die Jacke ist abzubügeln und das Futter zu glätten.

2.3.9 Kontrollmaße am fertigen Stück

Oberweitenlinie:	$\frac{1}{2}$ Brustumfang	+ 10,5 cm
Unterweitenlinie:	$\frac{1}{2}$ Taillenumfang	+ 9,0 cm
Hüftweitenlinie:	$\frac{1}{2}$ Hüftumfang	+ 6,0 cm

2.3.10 Jacken- und Ärmellänge = Anhaltsmaße

Körperhöhe	Jackenlänge	Ärmellänge
160 bis 167	72	58 cm
168 bis 175	75	60,5 cm
ab 176	78	63 cm

2.3.11 Zulässige Toleranzen: 0/+2 %

2.4 Kennzeichnung

Nach TL 8305-0011

2.4.1 Auf das Etikett ist zusätzlich die Materialzusammensetzung gemäß TextilKennzG einzuweben oder aufzudrucken.

Mindestanforderung:



Die Höhe der Symbole, der Buchstaben und Ziffern muss mindestens 4 mm betragen. Für die Pflegesymbole kann ein separates Etikett verwendet werden.

Das Kennzeichnungsetikett ist in Schlaufenform ca. 7 cm unterhalb des Ärmels in die Futterseitennaht einzunähen.

2.4.2 Größennummer für Bekleidung

Nach TL 8305-0011 entfällt bei Maßanfertigung,

Statt der Größennummer sind bei Maßanfertigung als Größenbezeichnung die Ober- und Taillenweite (Körpermaße) anzugeben.

3 QUALITÄTSSICHERUNG

3.1 Qualitätsprüfungen

Nach TL 8305-0011

3.2 Gütesicherung

Der Auftragnehmer hat auf der Grundlage der Qualitätsforderungen Maßnahmen entsprechend den Bestimmungen der AQAP-2131, NATO-Qualitätssicherungsanforderungen für Endprüfung durchzuführen. Diese Gütesicherungsmaßnahmen sind darzulegen.

Bescheinigung der Prüfergebnisse

Die Einhaltung der in diesen Technischen Lieferbedingungen gestellten technischen Forderungen an den Gegenstand dieser TL ist vom Auftragnehmer nach DIN EN 10204 zu bescheinigen, das dem amtlichen Güteprüfer vorzulegen ist. Auf Verlangen ist diesem eine Ausfertigung zu überlassen.

3.3 Güteprüfung

Nach TL 8305-0011

Ist der Auftraggeber eine Bekleidungs-gesellschaft gilt nachfolgende Regelung:

Die Bedingungen unter 3.2 sind Bestandteil des Vertrages zwischen Bekleidungs-gesellschaft und deren Auftragnehmer. Darüber hinaus behält sich der Bund im Rahmen der Güteprüfung im Einzelfall vor, vom Auftragnehmer über die Bekleidungs-gesellschaft Mustermaterialien für Prüfzwecke bzw. Prüfzertifikate anzufordern.

Die Einhaltung der in diesen Technischen Lieferbedingungen gestellten technischen Forderungen an den Gegenstand in diesen TL ist vom Auftragnehmer durch eine Konformitätserklärung nach DIN EN ISO/IEC 17050-1 zu bestätigen, die dem amtlichen Güteprüfer bzw. dem Auftraggeber vorzulegen ist. Eine Ausfertigung ist dem Güteprüfdienst oder Beschaffer zu überlassen.

4 VERPACKUNG

4.1 Aufmachung

Die Jacken sind entsprechend der Schachtelgröße zu legen.

4.2 Grundpackung = Versandpackung

Nach TL 8305-0011, Abschnitt Bekleidungs-, Wäsche- und Ausrüstungsstücke. Je 10 Jacken der gleichen Größe und Farbe.

4.2.1 Außenmaße der Versandpackung nach DIN 55510 (Maximalmaß)

1000 mm x 600 mm x 150 mm

4.2.2 Verschluss

Nach TL 8305-0011, Abschnitt Bekleidungs-, Wäsche- und Ausrüstungsstücke.

4.2.3 Kennzeichnung der Versandpackung

Nach TL 8305-0011

4.3 Kennzeichnung der Packmittel

Nach TL 8305-0011

ANHANG A

ASD Nummern

Jacke, Heer, Musikkorps, weibliche Soldaten				
Größen- bezeichnung	ASD			Körperhöhe cm
36	06260	B	060	168
38	06260	B	070	168
40	06260	B	080	168
42	06260	B	090	168
44	06260	B	100	168
46	06260	B	110	168
18	06260	B	010	160
19	06260	B	020	160
20	06260	B	030	160
21	06260	B	040	160
76	06260	B	180	176
80	06260	B	190	176
84	06260	B	200	176
Sondermaß	06260	A	999	

Jacke, Lw, Musikkorps, weibliche Soldaten				
Größen- bezeichnung	ASD			
Sondermaß	06270	A	999	

Bild 1

Jacke für Soldatinnen, Musikkorps
(Heer und Luftwaffe)

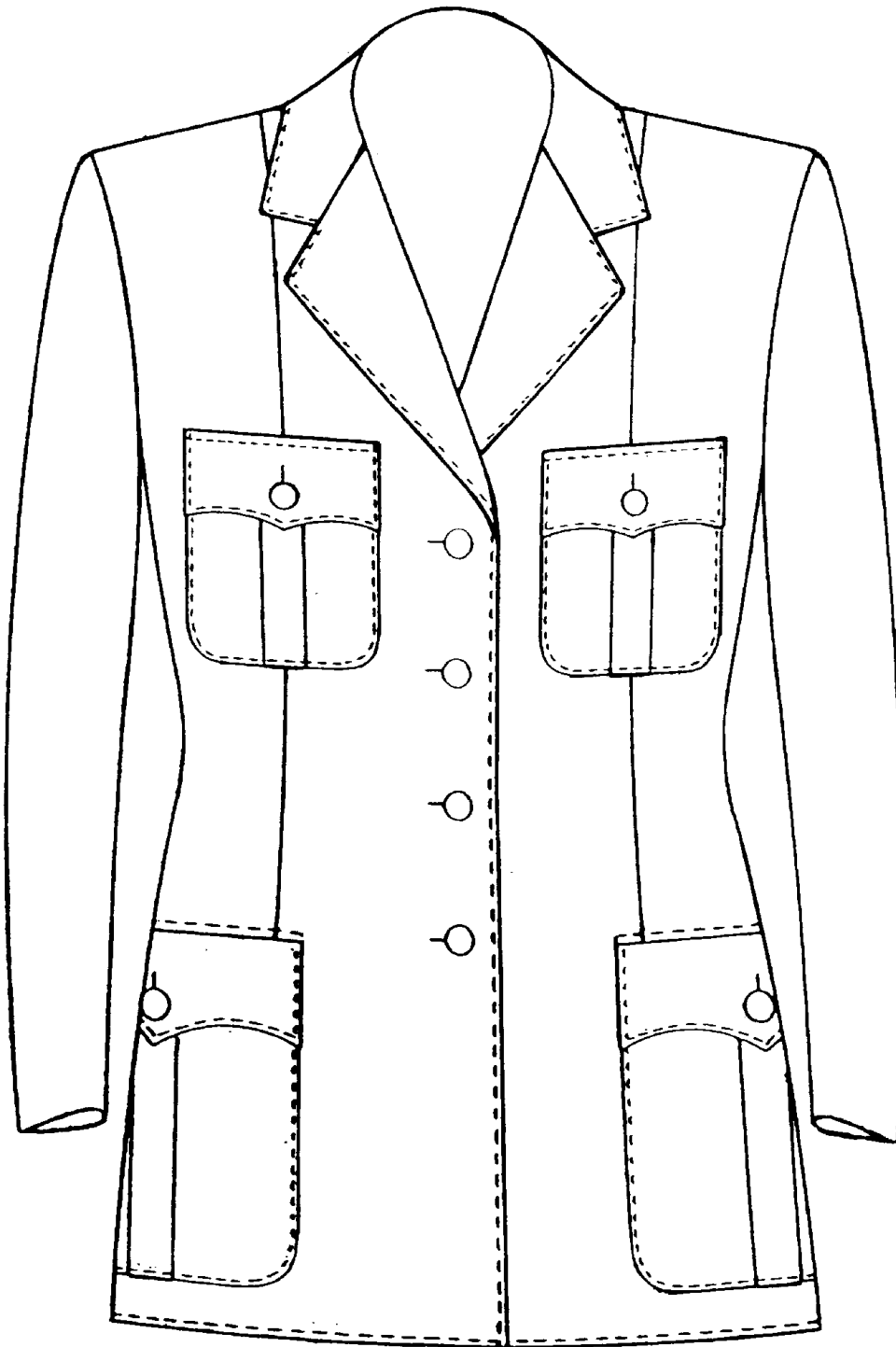
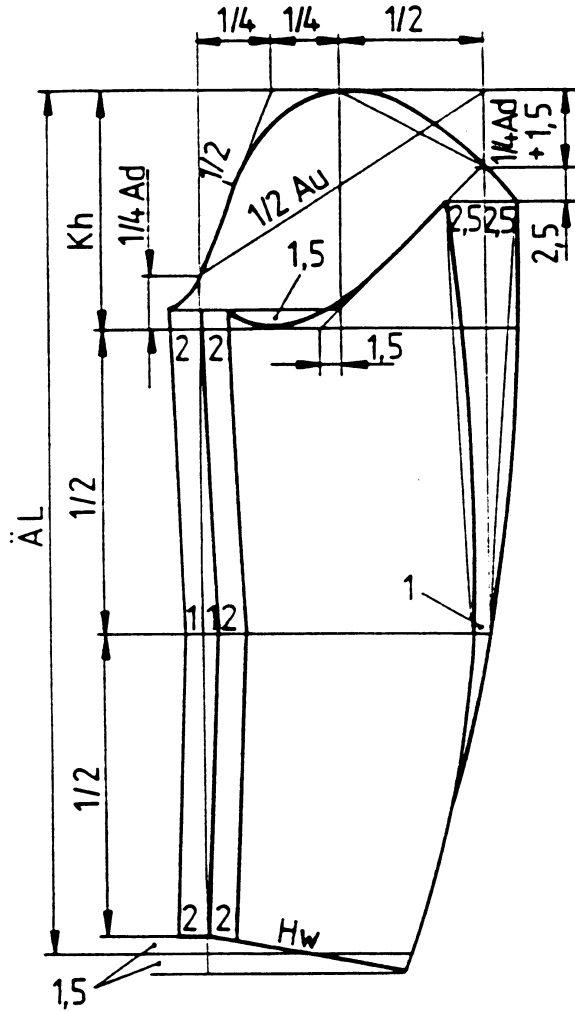


Bild 3
Ärmelkonstruktion
Gr. 38

Maße in cm



Kh = Kugelhöhe
Ad = Armlochdurchmesser
Äl = Ärmellänge
Hw = Handweite
Au = Armlochumfang

Kh:

Vordere und hintere
Armlochhöhe = 40,0
die Hälfte = 20,0
 $1/10 \ 1/2 \ Ah + 2,5 = 4,5$
Kh = 15,5

Au:

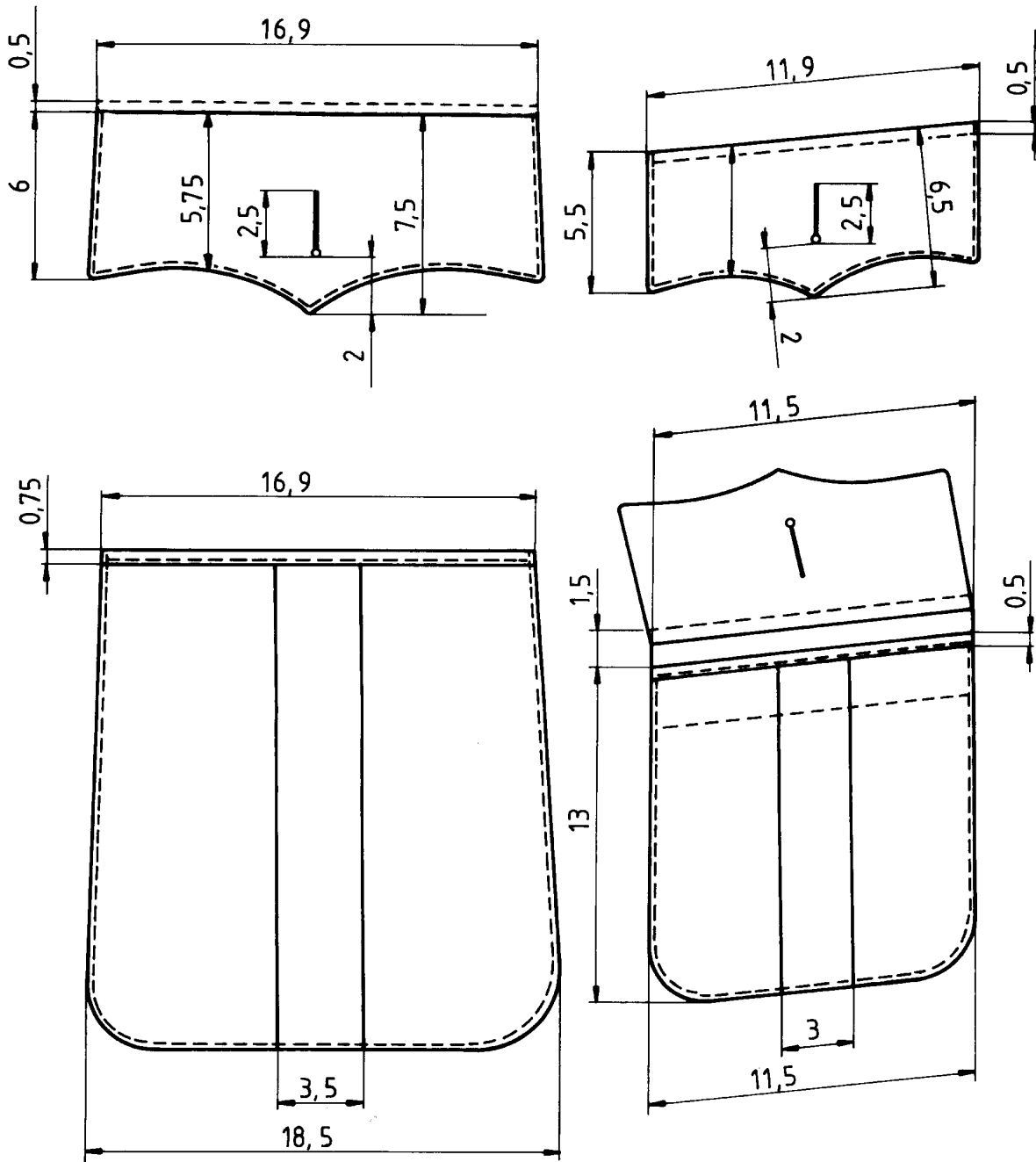
Armlochumfang = 50,5
die Hälfte = 25,25
minus $\% \ 1,00$
 $1/2 \ Au = 24,25$

Hw = 14,0
Äl = 60,5

Die Konstruktion enthält keine Naht- und Saumzugaben

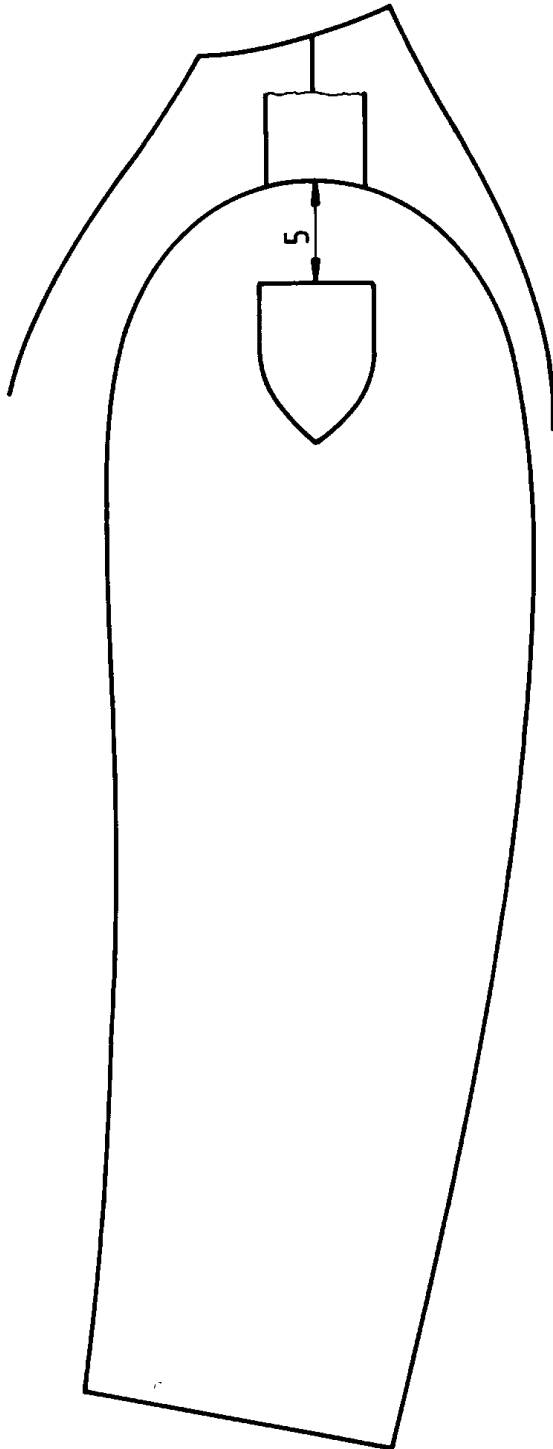
Bild 4
Taschen mit Patten
Gr. 38

Maße in cm



Nähte sind zuzugeben

Bild 5
Lage des Verbandsabzeichens



Maße in cm