



BAAINBw

Technische Lieferbedingungen

TL ohne

Musterankauf
 Modernisierung Feldbekleidung 90:
 Feldblusen und Feldhosen nach vorgegebenem CAD-Schnitt

Ausgabe: 1
 Issue:

Datum: 09.10.23
 Date:

Seite 1 bis 20
 Page to

Ausführung (Type)	ASD-Nummer	Versorgungsnummer Stock number	Versorgungsartikelname Item name
D1			HEMD, FRAUEN, Feldbluse 5 Farben-Tarndruck
E1			HEMD, MAENNER; Feldbluse 5 Farben-Tarndruck
F1			HOSE, TARNMUSTER; Feldhose 5 Farben-Tarndruck, Frauen
D1			HOSE, TARNMUSTER; Feldhose 5 Farben-Tarndruck
		Planungsnummer Project reference number	Planungsbegriff Project reference name
		8415-02932	FELDBLUSE, TARNDRUCK
		8415-02922	FELDHOSE TARNDRUCK

Beschaffungshinweis:

"C" an keinen Hersteller gebunden

Procurement Types:

"C" Not tied to any manufacturer

Diese TL verlieren ihre Gültigkeit Ende September 2028.
 This Technical Specification (TL) will become invalid at the end of September 2028.

Aktualitätsprüfung der TL ist vor jeder Ausschreibung erforderlich.
 Prior to each invitation to tender, please verify that this TL is up to date.

Änderung gegenüber der letzten Ausgabe Change with respect to the previous issue	Frühere Ausgabe Previous issue(s)				
	Frühere Ausgabemomente Previous date(s) of issue				

NORMATIVE VERWEISUNGEN

Diese TL enthalten durch datierte und undatierte Verweisungen Festlegungen aus anderen Dokumenten (Normen, TL usw.). Diese Dokumente sind an den jeweiligen Stellen im Text zitiert (Normative Verweisung). Alle in diesen TL zitierten Dokumente sind nachstehend aufgeführt. Bei datierten Verweisungen haben spätere Änderungen oder Überarbeitungen der zitierten Dokumente für die vorliegenden TL erst dann Gültigkeit, wenn sie in die vorliegenden TL eingearbeitet sind. Bei undatierten Verweisungen sowie den zitierten Richtlinien des Rates und Verordnungen der EU bzw. der EG gelten jeweils die zum Zeitpunkt des Vertragsabschlusses gültigen Ausgaben/Fassungen der zitierten Dokumente. Bei zitierten nationalen Normen werden gleichwertige europäische/internationale Normen anerkannt. Die absolute Gleichwertigkeit ist Voraussetzung für die Anerkennung.

ABBV	Allgemeine Bedingungen für Beschaffungsverträge des Bundesministeriums der Verteidigung
AQAP 2131	NATO QUALITY ASSURANCE REQUIREMENTS FOR FINAL INSPECTION AND TEST (Deutsche Arbeitsübersetzung: NATO-Qualitätssicherungsanforderungen für Endprüfung und Test)
DIN 3415-1	Textile Haftverschlüsse; Anforderungen
DIN 3419-1 Ausgabe 05.98	Reißverschlüsse - Teil 1: Technische Lieferbedingungen
DIN 61400	Nähmaschinen - Nähstichtypen - Einteilung und Begriffe
DIN 55510-3	Verpackung - Modulare Koordination im Verpackungswesen - Teil 3: Regeln und Maße
DIN EN 1414	Haftverschlüsse - Schließ- und Öffnungsverfahren für nachfolgende Prüfungen
DIN EN 10204	Metallische Erzeugnisse - Arten von Prüfbescheinigungen
DIN EN 12242	Haftverschlüsse - Bestimmung der Abschälfestigkeit;
DIN EN 12243	Haftverschlüsse - Bestimmung der Maßänderung beim Waschen und Trocknen und Chemischreinigen
DIN EN 16732	Reißverschlüsse - Spezifikation
DIN EN ISO 13934-1	Textilien - Zugeigenschaften von textilen Flächengebilden - Teil 1: Bestimmung der Höchstzugkraft und Höchstzugkraft-Dehnung mit dem Streifen-Zugversuch
DIN EN ISO/IEC 17050-1	Konformitätsbewertung - Konformitätserklärung von Anbietern - Teil 1: Allgemeine Anforderungen
DIN EN ISO/IEC 17050-2	Konformitätsbewertung - Konformitätserklärung von Anbietern - Teil 2: Unterstützende Dokumentation
RAL 840 HR	RAL CLASSIC Farben
TL A-0032 Teil 2	Verpackung; Kennzeichnung; Kennzeichnen der Packungen - Verpackungsstufen, A, B, C, H, T -
TL 4020-0003	Schnüre, Kordel und Nitzel
TL 8305-0011	Gewebe aus Naturfasern, Chemiefasern und deren Mischgespinnsten sowie daraus gefertigte Bekleidungs-, Wäsche- und Ausrüstungsstücke (Allgemeine Bedingungen)
TL 8305-0281	Gurte aus Naturfasern und Chemiefasern
TL 8305-0290	5 Farben-Tarndruck der Bundeswehr

TL 8305-0302	Mittelfeiner Twill
TL 8305-0329	Polyester-Filet-Kettengewirke
TL 8305-0348	Bänder und Gurte mit Tarndruck bzw. Tarnfarben
TL 8310-0004	Polyester-Nähzwirne
TL 8315-0003	Knöpfe aus Kunststoff
TL 8315-0045	Elastische textile Litzen/Bänder/Kordeln
TL 8315-0046	Bänder aus Naturfasern und Chemiefasern
TL 8415-0232	Feldhose, Tarndruck
TL 8415-0233	Feldbluse, Tarndruck
TL 8415-0241	Feldhose für Soldatinnen
TL 8415-0304	Feldbluse für Soldatinnen, Tarndruck
TL 8455-0069	Nationalitätsabzeichen
VOL/B	Verdingungsordnung für Leistungen, Teil B „Allgemeine Vertragsbedingungen für die Ausführung von Leistungen (VOL/B)
ZVB/BMVG	Bekanntmachung der Zusätzlichen Vertragsbedingungen zur Verdingungsordnung für Leistungen Teil B (ZVB/BMVG) - Neufassung -

Bezugsquellen siehe: [TL A-0101](#)

Technische Lieferbedingungen (TL):
 Bundesamt für Ausrüstung, Informationstechnik und Nutzung der Bundeswehr
 Postfach 300 165
 D-56057 Koblenz

<https://www.bundeswehr.de/de/organisation/ausruistung-baaainbw/vergabe/technische-lieferbedingungen>

Zusätzlich:

ABBV / ZVB/BMVG <https://www.bundeswehr.de/de/vertragsbedingungen-133320>

Zusätzlich: Wehrwissenschaftliches Institut für Werk- und Betriebsstoffe
 Schnittsätze (WIWeB), Institutsweg 1, <http://www.baainbw.de/wiweb>,
 und Teilelisten 21.08.23

8415-0304_Feldbluse_Damen.dxf
 8415-0304_Feldbluse_Damen.rul
 8415-0233_Feldbluse_Herren.dxf
 8415-0233_Feldbluse_Herren.rul

8415-0232_Feldhose_Herren.rul
 8415-0232_Feldhose_Herren.dxf
 8415-0241_Feldhose_Damen.rul
 8415-0241_Feldhose_Damen.dxf

1 ALLGEMEINES

1.1 Anwendungsbereich

Für einen Trageversuch werden jeweils 30 Feldblusen und Feldhosen angekauft. Es handelt sich dabei jeweils um 15 Damen- und um 15 Herrenartikel. Die genaue Aufteilung der Größen ist dem Anhang B zu entnehmen. Der gradierte CAD-Schnitt wird

von WIWeB GF 330 im dxf.-Format vorgegeben. (Falls gewünscht kann der CAD-Schnitt auch im Assyst-Format (Version 2019.dpe) zur Verfügung gestellt werden.) Zusätzlich werden vom WIWeB jeweils konfektionierte Muster als Verarbeitungsvorgabe vorgegeben (siehe 2.2). Diese sind spätestens zum Liefertermin der Gesamtmenge an WIWeB GF 330 (Institutsweg 1, 85435 Erding) zurück zu senden. Eigenmächtige Änderungen am CAD-Schnitt sind nicht gestattet. Verbesserungsvorschläge hinsichtlich optimaler Verarbeitung unter Produktionsbedingungen sind erwünscht und können gern gemacht werden.

1.2 Allgemeine technisch-organisatorische Forderungen

Nach TL 8305-0011, Abschnitt Allgemeine technisch-organisatorische Forderungen Insbesondere wird auf die Forderungen zu Gefahrstoffen (Gesundheits-, Betriebs- und Umweltschutz) hingewiesen.

1.3 Umweltverträglichkeit

Nach TL 8305-0011, Abschnitt Umweltverträglichkeit

2 TECHNISCHE FORDERUNGEN

2.1 Materialien und Verwendungszweck

Kunststoffteile, NIR- Remissionswerte:

Die NIR-Remissionswerte sichtbarer Kunststoffkleinteile (z.B. Klemmschnallen) müssen im Nahen Infrarot (NIR) bei der Wellenlänge von 1100 nm zwischen 10% und 45% liegen. Teile bis zu einem Durchmesser bzw. einer größten Kantenlänge von bis zu 30 mm sind hiervon ausgenommen.

	<u>Materialien</u>	<u>Verwendungszweck</u>	<u>Farbe</u>
2.1.1	<p>Grundstoff nach TL 8305-0302, Mittelfeiner Twill, mit a) Normalausrüstung</p> <p>Qualitätsnachweis: nach TL 8305-0302</p>	<p><u>Feldhose:</u> 2 (links und rechts) Vorderhose- senteile mit angeschnittenem Ta- scheneingriffsbesatz, 2 Hinterhosenteile, 2 Flügeltaschenbesetzen, 2 Taschenbeutel, 3 Schlitzbelege, 1 Gesäßtaschenpatte (4-lagig, mit Blindverschluss), 1 Besetzen für Gesäßtasche; 1 Paspel für Gesäßtasche; 2 Blasebalgtaschen, 2 Patten für Blasebalgtaschen (dop- pelt), 2 Oberschenkelgurte (doppelt), Gürtelschlaufen; 2 Kappmessertaschen, 2 Bundbelege-innen</p> <p><u>Feldbluse:</u> 2 Vorderteile mit angeschnittenem Besetzen (bei den Damen mit Brustab- näher), 1 verdeckte Knopflochleiste, 2 Oberärmel und 2 Unterärmel, 2 Ärmelbündchen (doppelt), 2 Ärmeltaschen (doppelt), 2 Ärmelschlitzkeile, (doppellagig), 2 Ellbogenverstärkungen, 1 Oberkragen und 1 Unterkragen, 2 Brusttaschenpatten (4-lagig, mit Blindverschluss), 2 Köchertaschen, 2 Ärmelblasebalgtaschen, 2 Patten für Ärmeltaschen, (4-lagig mit Blindverschluss), 2 Schulterklappen (doppelt),</p>	<p>5-FTD TL 8305-0290</p>

	<u>Materialien</u>	<u>Verwendungszweck</u>	<u>Farbe</u>
		1 Rückenunterteil mit Teilungsnaht (für die Damen), ohne Teilungsnaht (für die Herren) 2 Rückenpassenteile (für die Damen), 1 Rückenpassenteil (für die Herren)	
2.1.2	Netzfutter nach TL 8305-0329 Polyester-Filet-Kettengewirke	<u>Feldbluse:</u> 2 Belüftungsöffnungen (2-teilig) 2 Taschenbeutel Blasebalgbrusttaschen	RAL 7013 Braungrau als Anhalt
2.1.3	Gummiband, gewebt nach TL 8315-0045 Elastische textile Litzen und Bänder Qualitätsnachweis: nach TL 8315-0045		RAL 7013 Braungrau als Anhalt oder schwarz
2.1.3.1	Kenn-Nr. 63, 73 oder 75, Breite: 25 mm	<u>Feldhose:</u> Befestigungsmöglichkeiten in Blasebalgtaschen	
2.1.3.2	geflochten, Knopfgummi: Kenn-Nr. 19, oder 20; Änderung: Breite 30 mm, Knopflochabstand 2,5 mm - 30 mm <u>oder</u> gewebt; Kenn-Nr. 78, Änderung: Breite 30 mm, Knopflochabstand 2,5 mm - 30 mm	<u>Feldhose</u> Bundverstellung Längen: siehe Maßtabelle	
2.1.4	Bänder Farbechtheiten nach TL 8305-0348 Qualitätsnachweis für 2.1.4.1 und 2.1.4.2: nach TL 8315-0046		RAL 7013 Braungrau nach TL 8305-0348
2.1.4.1	Band TL 8315-0046 Bänder aus Naturfasern und Chemiefasern; Kenn-Nr. 11 Restkrumpfung ± 2 %	<u>Feldhose:</u> als Verstärkungstreifen der aufgesetzten Blasebalgtaschen	
2.1.4.2	Band TL 8315-0046 Bänder aus Naturfasern und Chemiefasern; Kenn-Nr. 5 Restkrumpfung ± 2 %	<u>Feldhose:</u> Zugband im Saum	
2.1.4.3	Knopfband, handelsüblich Material: 100 % Polyester Breite: 10 ± 1 mm Dicke: ca. 0,8 mm Gewicht: 4,4 $\pm 0,4$ g/m Leinwandbindung oder Leinwandbindung hohl, 2-lagig mit Verbinder Höchstzugkraft nach DIN EN ISO 13934-1: ≥ 850 N Höchstzugkraftdehnung nach DIN EN ISO 13934-1: ≥ 33 % Qualitätsnachweis: Werksbescheinigung 2.1 DIN EN 10204	<u>Feldhose:</u> Befestigung Langlochknöpfe $\varnothing 30$ mm, Griffhilfen, 2 Hosenträgerbefestigungen	
2.1.4.4	Knopfband, handelsüblich Material: 100 % Polyester Breite: 8 ± 1 mm Qualität wie 2.1.4.3 Gewicht: ca. 3,4 g Qualitätsnachweis: Werksbescheinigung 2.1 DIN EN 10204	<u>Feldbluse:</u> Befestigung Langlochknöpfe $\varnothing 19$ mm	
2.1.5	Textile Haftverschlüsse DIN 3415-1 Hakenverschluss A, gewebt, Kanten fransfrei/verschweißt		RAL 7013 Braungrau

	<u>Materialien</u>	<u>Verwendungszweck</u>	<u>Farbe</u>								
	Prüfungen nach DIN EN 1414, DIN EN 12242 und DIN EN 12243 Der Einsatz selbstklebender Hakenverschlüsse ist unzulässig NIR-Remission: Wellenlänge 1100 nm Spektrale Remission [%] 25 bis 45 Qualitätsnachweis: Werksbescheinigung 2.1 DIN EN 10204		als visueller Anhalt								
2.1.5.1	Hakenteile, -band: Breite: 30 mm 35 mm, in Form gestanzt	<u>Feldbluse:</u> 2 Stück: Ärmelsaum 2 Stück: Schulterklappen									
2.1.5.2	Schlingenteile, -band: Breite: 25 mm 30 mm 35 mm, in Form gestanzt 50 mm, Ecken abgerundet	<u>Feldbluse:</u> 1 Stück: Namensband 2 Stück: Laschen Ärmelsaum 2 Stück: Schulterklappen 2 Stück: Oberarmtaschen									
2.1.6	D-Ring, handelsüblich Material: PA (Polyamid) 6.6, Durchlass 25 mm Qualitätsnachweis: Werksbescheinigung 2.1 DIN EN 10204	<u>Feldhose:</u> 2 Stück: an den beiden vorderen, äußeren Bundschlaufen	RAL 7013 Braungrau als visueller Anhalt								
2.1.7	Klemmschnallen POM (Acetal), Durchlass 25 mm breit, technische Zeichnung und Prüfung: gemäß Anhang C, technische Zeichnung als Anhalt, ähnliche Klemmschnallen sind zulässig, solange sie die Funktion erfüllen Maße [mm] ± 10,0 %: <table style="margin-left: 20px;"> <tr> <td>A</td> <td>B</td> <td>C</td> <td>D</td> </tr> <tr> <td>32,0</td> <td>41,0</td> <td>26,0</td> <td>6,5</td> </tr> </table> Qualitätsnachweis: Werksbescheinigung 2.1 DIN EN 10204	A	B	C	D	32,0	41,0	26,0	6,5	<u>Feldhose:</u> 2 Stück: an den Oberschenkelgurten	RAL 7013 Braungrau als visueller Anhalt
A	B	C	D								
32,0	41,0	26,0	6,5								
2.1.8	Knöpfe Qualitätsnachweis: Werksbescheinigung 2.1 DIN EN 10204										
2.1.8.1	TL 8315-0003 Knöpfe aus Kunststoff Oberbekleidungsknopf, Ø 19 mm	<u>Feldhose:</u> 1 Stück; als Bundverschluss 2 Stück; Befestigung Knopfgummi 1 Stück; Gesäßtaschenverschluss	RAL 7013 Braungrau als Anhalt								
2.1.8.2	Langlochknöpfe, handelsüblich 100 % Polyamid 6.6, mattiert, ohne scharfe Kanten, Ø 30 mm, Abmessungen / Toleranzen gemäß Anhang D	<u>Feldhose:</u> 4 Stück; Pattenverschluss Blasebalgtaschen	RAL 7013 Braungrau als visueller Anhalt								
2.1.8.3	Langlochknöpfe, handelsüblich 100 % PA 6.6, mattiert, ohne scharfe Kanten; Ø 19 mm Abmessungen / Toleranzen gemäß Anhang E	<u>Feldbluse:</u> 5 Stück; Frontleiste 8 Stück; Pattenverschluss Blasebalgtaschen	RAL 7013 Braungrau als Anhalt								

	<u>Materialien</u>	<u>Verwendungszweck</u>	<u>Farbe</u>
2.1.9	<p>Reißverschlüsse RV</p> <p>DIN EN 16732-C Kunststoffdrahtreißverschlüsse; Tragband aus Baumwolle/Synthetik oder Synthetik; Farbechtheiten und Maßänderung dem Grundstoff entsprechend; Begrenzungsteile aus Metall; Schieber: farbig lackiert, selbsttätig sperrend; Griff schwenkbar, konisch mit Öse Festigkeit des Kastenteils eines teilbaren Reißverschlusses ≥ 175 N</p> <p>zusätzliche Forderung nach DIN 3419-1: Dauerlaufverhalten, Temperaturbeständigkeit;</p> <p>unteilbar, Kettenbreite 5,6-6,8 mm; Rollenware zugelassen</p> <p>Querfestigkeit: 600 N; Abreißfestigkeit des Schiebergriffs ≥ 200 N</p> <p>Qualitätsnachweis: Werkszeugnis 2.2 DIN EN 10204</p>	<p><u>Feldhose:</u> Hosenschlitz, Längen: siehe Maßtabellen</p> <p><u>Feldbluse:</u> 2 Stück: Brusttaschen</p>	RAL 7013 Braungrau
2.1.10	<p>Einnähetikett, gewebt TL 8305-0011 Gewebe aus Naturfasern, Chemiefasern und deren Mischgespinnsten sowie daraus gefertigte Bekleidungs-, Wäsche- und Ausrüstungsstücke</p> <p>Qualitätsnachweis: Werksbescheinigung 2.1 DIN EN 10204</p>	<p><u>Etikett:</u> Schrift:</p> <p><u>Feldhose:</u> 1 Stück; Kennzeichnungsetikett</p> <p><u>Feldbluse:</u> 1 Stück; Kennzeichnungsetikett</p>	Weiß Schwarz
2.1.11	<p>Nähmittel TL 8310-0004 Polyester-Nähzwirne</p> <p>Kenn-Nr. 13: Umspinnungs-Nähzwirn 20 tex x 2 (Nm 50/2) <u>oder</u> Kenn-Nr. 29: PES-Spinnfaser 14 tex x 3 (Nm 70/3) aus</p> <p>Kenn-Nr. 45: Polyester-Filament 8,4 tex x 3 (Nm 120/3)</p> <p>Qualitätsnachweis: nach TL 8310-0004</p>	<p><u>Feldhose, Feldbluse:</u> Schließnähte, Steppnähte Knopflöcher, Knopfansatznaht, Riegel</p> <p>Umstechen/Versäubern</p>	RAL 7013 Braungrau als Anhalt
2.1.12	<p>Nationalitätsabzeichen TL 8455-0069</p> <p>Qualitätsnachweis: Werkszeugnis 2.2 nach DIN EN 10204</p>	<p><u>Feldbluse:</u> 2 Stück: Oberarm</p>	Schwarz oben

2.2 Schnittteile und Verarbeitungshinweise

Die vorgegebenen Schnitte sind unverändert umzusetzen. Fertigmaße gemäß der Maßtabelle (Anhang A) sind verbindlich. Alle Schnittteile müssen, wenn nicht abweichend angegeben, in Kettrichtung zugeschnitten werden. Markierungsbohrlöcher sind nicht zulässig. Nahtzugaben müssen vom Auftragnehmer individuell so bestimmt werden, dass alle Nähte voll mit 1,0 cm gefasst sind. Alle offenen Schnittkanten sind nach DIN 61400 mit dem Stichtyp 504 umstochen.

Alle offenen Nahtenden sind mit dem Stichtyp 301/304 verriegelt. Die Nähte dürfen keine Kräuselungen des Nähgutes aufweisen. Alle Zutaten, wie z.B. Kordel und Kordelstopper sind fachgerecht und haltbar am Versorgungsartikel anzubringen /

einzufädeln und gegen Verlust zu sichern.

2.2.1 Feldbluse (Damen- und Herrenmodell)

Als Vorgabe für die Verarbeitung gelten die CAD-Schnitte und Teilelisten
8415-0304_Feldbluse_Damen.dxf
8415-0304_Feldbluse_Damen.rul
8415-0233_Feldbluse_Herren.dxf
8415-0233_Feldbluse_Herren.rul

Als Verarbeitungsmuster gilt das Damenmodell Gr. 84 für beide Ausführungen als verbindlich, Knopfleiste/Knöpfrichtung (links über rechts) sind beim Herrenmodell anzupassen.

Die Passe ist beim Damenmodell und beim Herrenmodell doppellagig. (Damenmodell: doppellagig angesetzt, Herrenmodell am Rücken angeschnitten plus 1x Passe)
Für die Brusttaschenverarbeitung gemäß Damenanzug strebt WIWeB eine Patentanmeldung an. (Die Patentanmeldung wird unter dem Az. DE 10 2023 127 285.3 beim DPMA geführt. Es handelt sich hierbei bisher nur um eine Patentanmeldung und noch nicht um ein Patent. Die Patentanmeldung wird durch einen Prüfer beim DPMA auf ihre Patentfähigkeit geprüft.)

2.2.2 Feldhose (Damen- und Herrenmodell)

Als Vorgabe für die Verarbeitung gelten die CAD-Schnitte

8415-0241_Feldhose_Damen.dxf
8415-0241_Feldhose_Damen.rul
8415-0232_Feldhose_Herren.dxf
8415-0232_Feldhose_Herren.rul

Als Verarbeitungsmuster gilt das Damenmodell Gr. 84 für beide Ausführungen als verbindlich, Reißverschlusschlitz und (links über rechts) ist beim Herrenmodell anzupassen.

2.3 Kontrollmaße (siehe Anhang A)

Die Überprüfung muss bei geschlossenem Versorgungsartikel erfolgen.
Zulässige Toleranzen, wenn nicht abweichend angegeben: -0/+2 %.

2.4 Kennzeichnung

Nach den TL 8305-0011 mit nachstehenden Ergänzungen:



"Hinweis:

- Alkalifreie Feinwaschmittel (aufhellerfrei) verwenden, intensiv spülen"

Feldhose:

Das Etikett ist hinten, innen auf Bundbesatz rundum aufzusteppen.

Feldbluse:

Das Etikett ist innen, mittig auf der Passe rundum aufzusteppen.

Für die Pflegesymbole kann auch ein separates Etikett verwendet werden.
Für die Größenbezeichnung (ohne Lfd.-Nr.) entfällt ein separates Etikett, wenn der Aufdruck auf dem Kennzeichnungsetikett erfolgt.

Das Anbringen von Marken- und Firmenlogos ist nicht gestattet. Die Kennzeichnung erfolgt nur gemäß den, in den jeweils gültigen TL festgelegten Vorgaben.

3 QUALITÄTSSICHERUNG

3.1 Qualitätsprüfung

nach den TL 8305-0011

3.2 Qualitätssicherungsbedingungen

Die Qualitätssicherungsbedingungen sind Bestandteil des Vertrages zwischen Auftraggeber und Auftragnehmer. Der Auftragnehmer verpflichtet sich diese QS-Bedingungen den Risiken entsprechend ggf. in angepasster Form an (Unter-) Auftragnehmer weiterzugeben. Der Auftragnehmer verpflichtet sich weiterhin auf Grundlage der in den technischen Unterlagen festgelegten Qualitätsanforderungen, Maßnahmen entsprechend den Bestimmungen der AQAP zur Sicherstellung der vertragsgemäßen Beschaffenheit der Leistungen durchzuführen. Der Auftraggeber ist berechtigt, die Wirksamkeit der Maßnahmen des Auftragnehmers zu prüfen. Soweit vertraglich nicht anders vereinbart, gilt für den Gegenstand dieser technischen Spezifikation die: AQAP-2131, NATO QUALITY ASSURANCE REQUIREMENTS FOR FINAL INSPECTION AND TEST. Diese Maßnahmen sind vertrags- und produktbezogen darzulegen. Der Umfang dieser Maßnahmen hat sich an den mit der Herstellung verbundenen Risiken zu orientieren.

Bescheinigung der Prüfergebnisse:

Die Einhaltung der in dieser technischen Spezifikation gestellten Forderungen ist vom Auftragnehmer durch eine Konformitätserklärung nach DIN EN ISO/IEC 17050-1 zu bescheinigen. Der Auftraggeber behält sich vor, in Einzelfällen zusätzlich eine Konformitätsbewertung nach DIN EN ISO/IEC 17050-2 zu verlangen.

3.3 Amtliche Technische Qualitätssicherung

Der Bund als Auftraggeber ist gemäß §12 VOL/B, §4 ABBV und den dazugehörigen ZVB/BMVg berechtigt, die Leistungen einer Güteprüfung zu unterziehen.

Insbesondere ist er berechtigt, sich von der vertragsgemäßen Erfüllung der festgelegten Forderungen während aller Phasen der Vertragsabwicklung zu überzeugen, in die Ausführungsunterlagen, insbesondere in die Prüfunterlagen, Einsicht zu nehmen, alle zusammenhängenden Auskünfte zu verlangen und Mustermaterialien für Prüfzwecke anzufordern.

4 VERPACKUNG

Nach den TL 8305-0011, Abschnitt Bekleidungs-, Wäsche- und Ausrüstungsstücke Diese Forderungen gelten nur bei unmittelbarer Auftragsvergabe durch das BMVg/BAAINBw/nachgeordnete Dienststellenbereiche. Die VerpSt ist den Vertragsunterlagen zu entnehmen.

4.1 Aufmachung

Die Reißverschlüsse sind zu schließen. Die Artikel sind gegebenenfalls zu bügeln und entsprechend der Schachtelgröße glatt zu legen.

4.2 Grundpackung = Versandpackung

Nach TL 8305-0011, Abschnitt Bekleidungs-, Wäsche- und Ausrüstungsstücke
4.2.1 Außenmaße der Versandpackung nach DIN 55510-3 (Maximalmaß)
600 x 400 mm x 300 mm (Plustoleranzen sind nicht zugelassen.)

4.2.2 Verschluss

Nach TL 8305-0011, Abschnitt Bekleidung, Wäsche- und Ausrüstungsstücke

4.2.3 Kennzeichnung der Versandpackung

Nach TL 8305-0011, Abschnitt Bekleidung, Wäsche- und Ausrüstungsstücke und zusätzlichem AIT Element nach TL A-0032 Teil 2

4.3 Kennzeichnung der Packmittel

Nach den TL 8305-0011, Abschnitt Kennzeichnung der Packmittel

5 KATALOGISIERUNG

Jeder Auftragnehmer muss, sofern noch nicht erfolgt, sich gem. TL-0032 Teil 5 zur Versorgungsnummer für den von ihm gelieferten Artikel als Lieferant hinterlegen lassen.

ANHANG A

Maßtabelle für Feldbluse Soldatinnen

Abkürzungen: KM = Körpermaß; FM = Fertigmaß; Maße in cm

Größe	Körperhöhe	Brustumfang FM	Brustumfang KM	Taillenumfang FM	Taillenumfang KM	Gesäßumfang KM	Taillentiefe (v.7.Halswirbel bis Taille) KM	Rückenlänge FM	Rückenbreite (a.d.Passennaht gem.) FM	Ärmellänge (incl.Manschette) FM
17	155-162	94	80	94	67	92	37,5	62,5	38,4	55
18		98	84	97	70	94	37,5	62,5	39,3	55
19		102	88	100	73	96	38	62,5	40,2	55
20		106	92	104	78	100	38	62,5	41,1	55
21		110	96	108	83	104	38,5	62,5	42	55
22		115	101	114	89	109	38,5	62,5	42,9	55
32	162-170	90	76	91	64	90	38,5	65	37,5	58
34		94	80	94	67	92	39	65	38,4	58
36		98	84	97	70	94	39	65	39,3	58
38		102	88	100	73	96	39,5	65	40,2	58
40		106	92	104	78	100	39,5	65	41,1	58
42		110	96	108	83	104	40	65	42	58
44	170-178	115	101	114	89	109	40	65	42,9	58
46		121	107	121	96	114	40,5	65	43,8	58
48		127	113	128	103	119	40,5	65	44,7	58
50		133	119	135	110	124	40,5	65	45,6	58
52		139	125	142	117	129	41	65	46,5	58
68		94	80	94	67	92	40,5	67,5	38,4	61
72	98	84	97	70	94	40,5	67,5	39,3	61	
76	102	88	100	73	96	41	67,5	40,2	61	
80	106	92	104	78	100	41	67,5	41,1	61	
84	110	96	108	83	104	41,5	67,5	42	61	
88	115	101	114	89	109	42	67,5	42,9	61	

Größe	Körperhöhe	Brustumfang FM	Brustumfang KM	Taillenumfang FM	Taillenumfang KM	Gesäßumfang KM	Taillentiefe (v.7.Halswirbel bis Taille) KM	Rückenlänge FM	Rückenbreite (a.d.Passennaht gem.) FM	Ärmellänge (incl.Manschette) FM
92		121	107	121	96	114	42	67,5	43,8	61
76-L		102	88	100	73	96	42,5	70	40,2	64
80-L		106	92	104	78	100	42,5	70	41,1	64
84-L	178-185	110	96	108	83	104	43	70	42	64
88-L		115	101	114	89	109	43,5	70	42,9	64
92-L		121	107	121	96	114	43,5	70	43,8	64

Maßtabelle für Feldhose Soldatinnen

Abkürzungen: KM = Körpermaß; FM = Fertigmaß; Maße in cm

Größe	Körperhöhe	Bundumfang gerafft mittig Bund ge- messen FM	Bundumfang ohne Raffung mittig Bund ge- messen FM	Taillenumfang KM	Gesäßumfang a. d. v. Mitte bei 19 cm unterhalb Bundkante FM	Gesäßumfang KM	Seitenlänge m. Bund FM	Schrittlänge FM	Bundgummi fer- tige Länge v. Knopfloch - Knopfloch	RV-Längen Schlitz
17		69	77	67	102	92	92,5	70	56	13
18		72	80	70	104	94	93	70	60	14
19		75	83	73	106	96	93,5	70	64	14
20		79	87	78	110	100	94	70	68	15
21	155-162	84	92	83	114	104	94,5	70	72	15
22		90	98	89	119	109	95	70	76	15
32		66	74	64	100	90	97,5	75	52	13
34		69	77	67	102	92	98	75	56	13
36		72	80	70	104	94	98,5	75	60	14
38		75	83	73	106	96	99	75	64	14
40		79	87	78	110	100	99,5	75	68	15

Größe	Körperhöhe	Bundumfang gerafft mittig Bund gemessen FM	Bundumfang ohne Raffung mittig Bund gemessen FM	Tailenumfang KM	Gesäßumfang a. d. v. Mitte bei 19 cm unterhalb Bundkante FM	Gesäßumfang KM	Seitenlänge m. Bund FM	Schrittlänge FM	Bundgummi fertige Länge v. Knopfloch - Knopfloch	RV-Längen Schlitz	
42	162-170	84	92	83	114	104	100	75	72	15	
44		90	98	89	119	109	100,5	75	76	15	
46		97	105	96	124	114	101,5	75	80	17	
48		104	112	103	129	119	102	75	88	17	
50		111	119	110	134	124	102,5	75	92	18	
52		118	126	117	139	129	103,5	75	96	18	
68		170-178	69	77	67	102	92	103	80	56	13
72			72	80	70	104	94	103,5	80	60	14
76	75		83	73	106	96	104	80	64	14	
80	79		87	78	110	100	104,5	80	68	15	
84	84		92	83	114	104	105	80	72	15	
88	90		98	89	119	109	105,5	80	76	15	
92	97		105	96	124	114	106,5	80	80	17	
76-L	178-185		75	83	73	106	96	109,5	85	64	15
80-L		79	87	78	110	100	110	85	68	16	
84-L		84	92	83	114	104	110,5	85	72	16	
88-L		90	98	89	119	109	111	85	76	16	
92-L		97	105	96	124	114	112	85	80	18	

Maßtabelle für Feldbluse Tarndruck (Herren)

Abkürzungen: KM = Körpermaß; FM = Fertigmaß; Maße in cm

LfdNr	Körperhöhe	Brustumfang FM	Brustumfang KM	Tailenumfang FM	Tailenumfang KM	Gesäßumfang KM	Taillentiefe (v.7.Halswirbel bis Taille) KM	Rücken- länge FM	Rückenbreite (a.d.Passennaht gem.) FM	Ärmellänge (incl.Manschette) FM
1	165-175	107,5	94,00	98	77,50	95,00	42,5	69,5	43,1	62
2		111	97,50	102	82,50	97,50	43	69,5	43,9	62
3		114,5	101,00	107	87,50	100,00	43	69,5	44,7	62
4		118	104,50	112	92,50	102,50	43,5	69,5	45,5	62
5		121,5	108,00	117	97,50	105,00	43,5	69,5	46,3	62
6		125	111,50	121,5	102,50	107,50	44	69,5	47,1	62
7		128,5	115,00	126	107,50	110,00	44	69,5	47,9	62
8	175-185	104	90,50	94	72,50	92,50	44	73	42,3	65
9		107,5	94,00	98	77,50	95,00	44	73	43,1	65
10		111	97,50	102	82,50	97,50	44,5	73	43,9	65
11		114,5	101,00	107	87,50	100,00	44,5	73	44,7	65
12		118	104,50	112	92,50	102,50	45	73	45,5	65
13		121,5	108,00	117	97,50	105,00	45	73	46,3	65
14		125	111,50	121,5	102,50	107,50	45,5	73	47,1	65
15	128,5	115,00	126	107,50	110,00	45,5	73	47,9	65	
16	185-195	132,5	118,50	130,5	112,50	112,50	46	73	48,7	65
17		136,5	122,00	135	117,50	115,00	46	73	49,5	65
18		140,5	125,50	139,5	122,50	117,50	46,5	73	50,3	65
19		144,5	129,00	144	127,50	120,00	46,5	73	51,1	65
20		107,5	94,00	98	77,50	95,00	45,5	76,5	43,1	68
21		111	97,50	102	82,50	97,50	46	76,5	43,9	68
22		114,5	101,00	107	87,50	100,00	46	76,5	44,7	68
23	118	104,50	112	92,50	102,50	46,5	76,5	45,5	68	
24	121,5	108,00	117	97,50	105,00	46,5	76,5	46,3	68	

25		125	111,50	121,5	102,50	107,50	47	76,5	47,1	68
26		128,5	115,00	126	107,50	110,00	47	76,5	47,9	68
27		132,5	118,50	130,5	112,50	112,50	47,5	76,5	48,7	68
28		136,5	122,00	135	117,50	115,00	47,5	76,5	49,5	68
29		114,5	101,00	107	87,50	100,00	47,5	80	44,7	71
30	195-205	118	104,50	112	92,50	102,50	48	80	45,5	71
31		121,5	108,00	117	97,50	105,00	48	80	46,3	71
32		125	111,50	121,5	102,50	107,50	48,5	80	47,1	71
33		128,5	115,00	126	107,50	110,00	48,5	80	47,9	71
34		132,5	118,50	130,5	112,50	112,50	49	80	48,7	71

Maßtabelle für Feldhose Tarndruck (Herren)

Abkürzungen: KM = Körpermaß; FM = Fertigmaß; FM = Fertigmaß; Maße in cm

LfdNr	Körperhöhe	Bundumfang gerafft mittig Bund ge- messen FM	Bundumfang ohne Raffung mittig Bund ge- messen FM	Tailenumfang KM	Gesäßumfang a.d.v.Mitte bei 18 cm unter- halb Bundkante FM	Gesäßumfang KM	Seitenlänge m.Bund FM	Schrittlänge FM	Bundgummi fertige Länge v. Knopfloch- Knopfloch	RV-Längen Schlitz
1	165-175	79	84	77,50	108	95,00	103	78,5	68	14
2		84	89	82,50	111	97,50	103,5	78,5	72	14
3		89	94	87,50	114	100,00	104	78,5	76	15
4		94	99	92,50	117	102,50	104,5	78,5	80	15
5		99	104	97,50	120	105,00	104,7	78,5	84	15
6		104	109	102,50	123,5	107,50	104,9	78,5	88	15
7		109	114	107,50	127	110,00	105,1	78,5	96	16
8		74	79	72,50	104	92,50	107	83,5	64	14
9		79	84	77,50	107,5	95,00	107,5	83,5	68	15
10		84	89	82,50	111	97,50	108	83,5	72	15

LfdNr	Körperhöhe	Bundumfang gerafft mittig Bund ge- messen FM	Bundumfang ohne Raffung mittig Bund ge- messen FM	Taillenumfang KM	Gesäßumfang a.d.v.Mitte bei 18 cm unter- halb Bundkante FM	Gesäßumfang KM	Seitenlänge m.Bund FM	Schrittlänge FM	Bundgummi fertige Länge v. Knopfloch- Knopfloch	RV-Längen Schlitz
11	175-185	89	94	87,50	114	100,00	108,5	83,5	76	16
12		94	99	92,50	117	102,50	109	83,5	80	16
13		99	104	97,50	120,5	105,00	109,2	83,5	84	16
14		104	109	102,50	124	107,50	109,4	83,5	88	16
15		109	114	107,50	127,5	110,00	109,6	83,5	96	17
16		114	119	112,50	131	112,50	109,8	83,5	100	17
17		119	124	117,50	134,5	115,00	110	83,5	104	18
18		124	129	122,50	138	117,50	110,2	83,5	108	18
19		129	134	127,50	141,5	120,00	110,4	83,5	116	19
20	185-195	79	84	77,50	107,5	95,00	113	88,5	68	16
21		84	89	82,50	111	97,50	113,5	88,5	72	16
22		89	94	87,50	114	100,00	114	88,5	76	17
23		94	99	92,50	117	102,50	114,5	88,5	80	17
24		99	104	97,50	120	105,00	114,7	88,5	84	17
25		104	109	102,50	123,5	107,50	114,9	88,5	88	17
26		109	114	107,50	127	110,00	115,1	88,5	96	18
27		114	119	112,50	130,5	112,50	115,3	88,5	100	18
28		119	124	117,50	134	115,00	115,5	88,5	104	19
29	195-205	89	94	87,50	114	100,00	119,5	93,5	76	17
30		94	99	92,50	117	102,50	120	93,5	80	17
31		99	104	97,50	120	105,00	120,2	93,5	84	17
32		104	109	102,50	123,5	107,50	120,4	93,5	88	17
33		109	114	107,50	127	110,00	120,6	93,5	96	18
34		114	119	112,50	130,5	112,50	120,8	93,5	100	18

ANHANG B

Größenaufteilung, Musteranzahl und ASD-Nr. Trageversuch

Damen

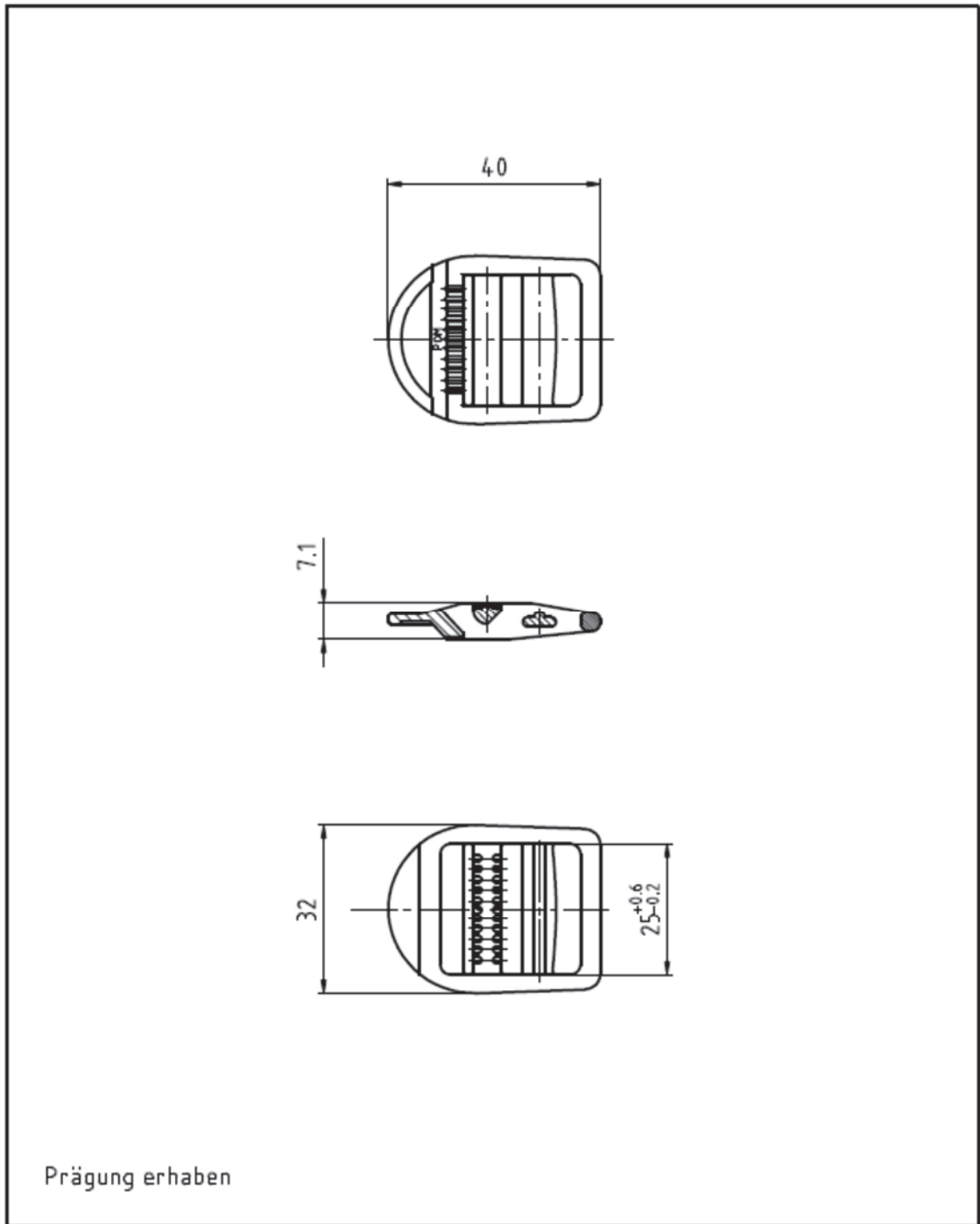
Größe	Ausführung	Nato-Nr. Oberkörper	Feldbluse	ASD-Nr.	Ausführung	Nato-Nr. Unterkörper	Feldhose	ASD-Nr.
17	D1	5562/7882	1	08470W010	F1	6671/6569		08475W010
18	D2	5562/8286		08470W020	F2	6671/6972		08475W020
19	D3	5562/8690	1	08470W030	F3	6671/7275	1	08475W030
20	D4	5562/9094	1	08470W040	F4	6671/7580	1	08475W040
21	D5	5562/9498	1	08470W050	F5	6671/8086	1	08475W050
22	D6	5562/9904		08470W060	F6	6671/8693		08475W060
32	D7	6270/7478		08470W070	F7	7175/6265		08475W070
34	D8	6270/7882		08470W080	F8	7175/6569		08475W080
36	D9	6270/8286		08470W090	F9	7175/6972		08475W090
38	D10	6270/8690	1	08470W100	F10	7175/7275	1	08475W100
40	D11	6270/9094	1	08470W110	F11	7175/7580	1	08475W110
42	D12	6270/9498	1	08470W120	F12	7175/8086	1	08475W120
44	D13	6270/9904	1	08470W130	F13	7175/8693	1	08475W130
46	D14	6270/0400	1	08470W140	F14	7175/9300	1	08475W140
48	D15	6270/0016		08470W150	F15	7175/0007		08475W150
50	D16	6270/1622		08470W160	F16	7175/0714		08475W160
52	D17	6270/2228		08470W170	F17	7175/1421		08475W170
68	D18	7078/7882		08470W180	F18	7580/6569		08475W180
72	D19	7078/8286		08470W190	F19	7580/6972		08475W190
76	D20	7078/8690		08470W200	F20	7580/7275	1	08475W200
80	D21	7078/9094	1	08470W210	F21	7580/7580	1	08475W210
84	D22	7078/9498	1	08470W220	F22	7580/8086	1	08475W220
88	D23	7078/9904	1	08470W230	F23	7580/8693	1	08475W230
92	D24	7078/0400	1	08470W240	F24	7580/9300	1	08475W240
76-L	D25	7885/8690		08470W250	F25	8085/7275		08475W250
80-L	D26	7885/9094		08470W260	F26	8085/7500	1	08475W260
84-L	D27	7885/9498	1	08470W270	F27	8085/0086	1	08475W270
88-L	D28	7885/9904		08470W280	F28	8085/8693		08475W280
92-L	D29	7885/0400	1	08470W290	F29	8085/9300		08475W290

Herren

Lfd.Nr	Ausführung	Nato-Nr. Oberkörper	Feldbluse	ASD-Nr.	Ausführung	Nato-Nr. Oberkörper	Feldhose	ASD-Nr.
1	E1	6575/9296		08480X010	F1	7377/7580		08485X010
2	E2	6575/9699		08480X020	F2	7377/8085	1	08485X020
3	E3	6575/9903	1	08480X030	F3	7377/8590		08485X030
4	E4	6575/0306	1	08480X040	F4	7377/9095	1	08485X040
5	E5	6575/0610		08480X050	F5	7377/9500		08485X050
6	E6	6575/1013	1	08480X060	F6	7377/0005		08485X060
7	E7	6575/1317		08480X070	F7	7377/0510		08485X070
8	E8	7585/8892		08480X080	F8	7782/7075		08485X080
9	E9	7585/9296	1	08480X090	F9	7782/7580		08485X090
10	E10	7585/9699	1	08480X100	F10	7782/8085	2	08485X100
11	E11	7585/9903	1	08480X110	F11	7782/8590	1	08485X110
12	E12	7585/0306	1	08480X120	F12	7782/9095	2	08485X120
13	E13	7585/0610	2	08480X130	F13	7782/9500		08485X130
14	E14	7585/1013	1	08480X140	F14	7782/0005		08485X140
15	E15	7585/1317		08480X150	F15	7782/0510		08485X150
16	E16	7585/1720		08480X160	F16	7782/1015		08485X160
17	E17	7585/2024		08480X170	F17	7782/1520	1	08485X170
18	E18	7585/2427	1	08480X180	F18	7782/2025		08485X180
19	E19	7585/2731		08480X190	F19	7782/2530		08485X190
20	E20	8595/9296		08480X200	F20	8287/7580		08485X200
21	E21	8595/9699	1	08480X210	F21	8287/8085	1	08485X210
22	E22	8595/9903	1	08480X220	F22	8287/8590	1	08485X220
23	E23	8595/0306	1	08480X230	F23	8287/9095	1	08485X230
24	E24	8595/0610		08480X240	F24	8287/9500	1	08485X240
25	E25	8595/1013		08480X250	F25	8287/0005		08485X250
26	E26	8595/1317		08480X260	F26	8287/0510	1	08485X260
27	E27	8595/1720		08480X270	F27	8287/1015		08485X270
28	E28	8595/2024		08480X280	F28	8287/1520		08485X280
29	E29	9505/9903		08480X290	F29	8792/8590	1	08485X290
30	E30	9505/0306	1	08480X300	F30	8792/9095	1	08485X300
31	E31	9505/0610		08480X310	F31	8792/9500		08485X310
32	E32	9505/1013		08480X320	F32	8792/0005		08485X320
33	E33	9505/1317		08480X330	F33	8792/0510		08485X330
34	E34	9505/1720		08480X340	F34	8792/1015		08485X340

ANHANG C

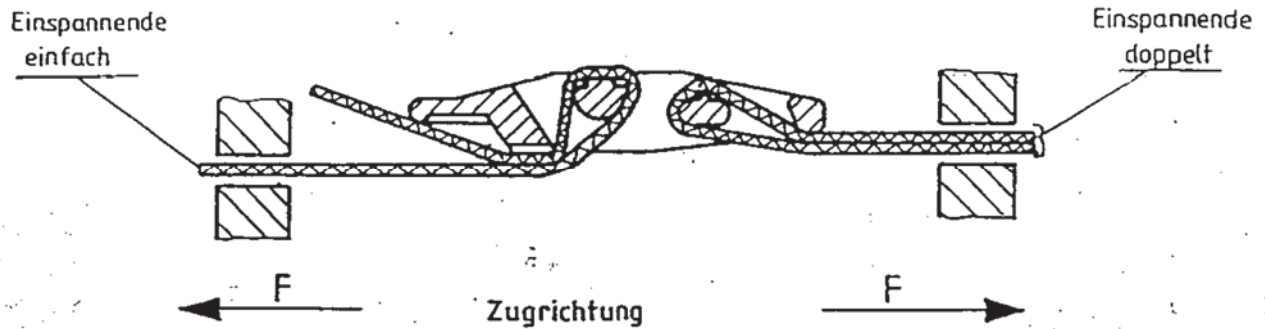
Technische Zeichnung als Anhalt, Klemmschnalle 2.1.7



Prägung erhaben

○				○					
○				○					
○				○					
Art der Änderung		Datum		Name		Art der Änderung		Datum	
YKK® YKK STOCKO FASTENERS GmbH		Teilenummer		O-5586		Benennung:			
		Material		POM		Kundenzeichnung BW			
Allg. Toleranz nach DIN ISO 2768 Freimaß Form Lage n - H		Härte				Klemmschnalle 25mm			
		Maschinentyp				Artikelbezeichnung:			
Werkstoffkennlinie ISO 9375 		Ers. für				XX 5185/25 (6)			
		Maßstab		1:1		Pos.		Menge	
		Datum		25.11.09		Name		Wolff	
		Gez.				Zeichnungsnummer:		ID-Nummer:	
		Gep.				XX5185-25K-BW			

Prüfanordnung



1. Gurtbandbeschreibung TL 8305-0281-119

2. Messeinrichtung Universalprüfmaschine Prüfungsgeschwindigkeit: 400 mm/min

3. Prüfung Temperatur Klemmkraft am Band

-30 °C min. 500 N

+23 °C min. 600 N

+70 °C min. 400 N

relative Luftfeuchtigkeit angeben

Stichprobengröße n=5/Temperatur

4. Prüfbedingungen Zerstörende Stichprobenprüfung vor Auslieferung bezogen auf das jeweilige Lieferlos.

Jede Loseilung bedeutet noch einmal den gleichen Prüfaufwand.

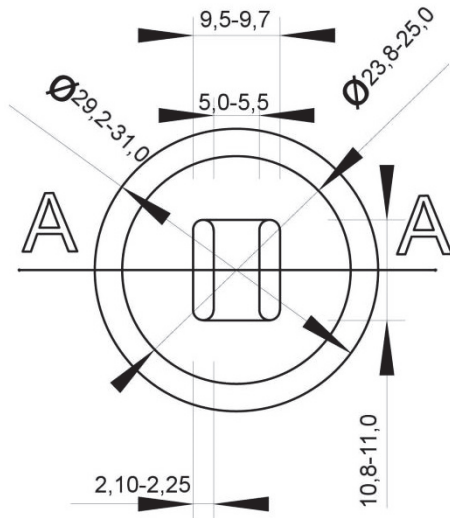
Dokumentation aller Prüfungen und Messwerte: Abnahmeprüfzeugnis 3.1 nach DIN EN 10204

Ohne Herstellerprüfzertifikat darf nicht ausgeliefert werden!

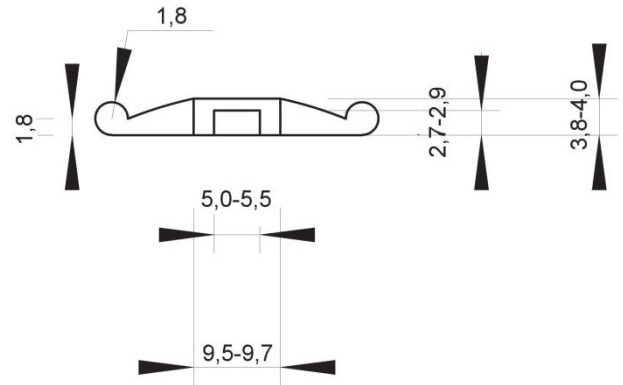
Geprüfte Teile sind nach Prüfung nicht mehr brauchbar.

ANHANG D

Langlochknopf 30 mm

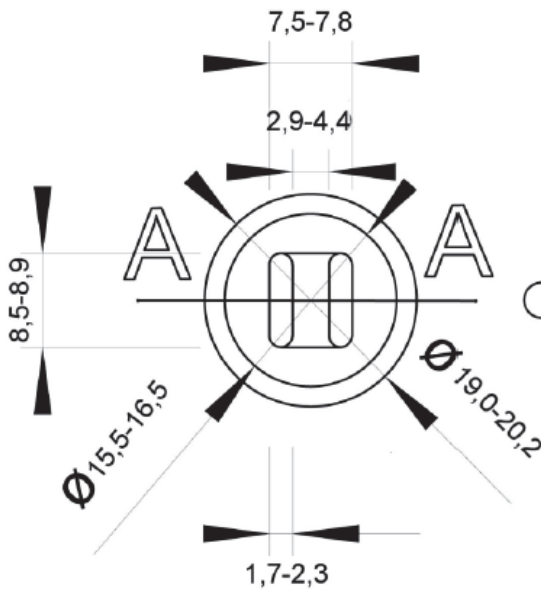


Schnitt A-A



ANHANG E

Langlochknopf 19 mm



Schnitt A-A

